

ESCON 50/5

Geräte-Referenz



[escon.maxongroup.com](https://www.escon.maxongroup.com)

INHALTSVERZEICHNIS

1	ALLGEMEINE INFORMATIONEN	3
	1.1 Über dieses Dokument	3
	1.2 Über das Gerät	5
	1.3 Über die Sicherheitsvorkehrungen	6
2	SPEZIFIKATIONEN	7
	2.1 Technische Daten	7
	2.2 Normen	10
3	EINSTELLUNGEN	11
	3.1 Allgemein gültige Regeln	11
	3.2 Auslegung der Stromversorgung	12
	3.3 Anschlüsse	13
	3.4 Potentiometer	27
	3.5 Statusanzeigen	28
4	VERDRAHTUNG	31
	4.1 DC-Motoren	32
	4.2 EC-Motoren	35
5	ERSATZTEILE	37
	ABBILDUNGSVERZEICHNIS	39
	TABELLENVERZEICHNIS	40
	INDEX	41

LESEN SIE DIES ZUERST

Diese Instruktionen sind für qualifiziertes technisches Personal bestimmt. Bevor Sie mit irgendwelchen Aktivitäten beginnen ...

- müssen Sie die vorliegende Anleitung lesen und verstehen und
- müssen Sie die darin beschriebenen Instruktionen befolgen.

Die ESCON 50/5 gilt als unvollständige Maschine gemäss EU-Richtlinie 2006/42/EG, Artikel 2, Absatz (g) und ist dazu bestimmt, in andere Maschinen oder in andere unvollständige Maschinen oder Ausrüstungen eingebaut oder mit ihnen zusammengefügt zu werden.

Somit dürfen Sie das Gerät nicht in Betrieb nehmen, ...

- bevor Sie sich versichert haben, dass die andere Maschine – das umgebende System in welches das Gerät eingebaut werden soll – den in der EU-Richtlinie angegebenen Voraussetzungen entspricht!
- bevor die andere Maschine alle zum Schutz von Sicherheit und Gesundheit relevanten Aspekte erfüllt!
- bevor nicht alle notwendigen Schnittstellen hergestellt sind und die hierin spezifizierten Voraussetzungen erfüllen!

1 ALLGEMEINE INFORMATIONEN

1.1 Über dieses Dokument

1.1.1 Verwendungszweck

Das vorliegende Dokument soll Sie mit dem ESCON 50/5 Servokontroller vertraut machen. Es beschreibt die Tätigkeiten zur sicheren und zweckdienlichen Installation und/oder Inbetriebnahme. Das Befolgen der Instruktionen ...

- vermeidet gefährliche Situationen,
- reduziert die Zeit für Installation und/oder Inbetriebnahme auf ein Minimum,
- erhöht die Ausfallsicherheit und die Lebensdauer der beschriebenen Ausrüstung.

Das Dokument beinhaltet Leistungsdaten und Spezifikationen, Informationen zu eingehaltenen Normen, Details zu Verbindungen und Anschlussbelegungen sowie Beispiele für die Verdrahtung.

1.1.2 Zielpublikum

Das vorliegende Dokument richtet sich an geschultes, erfahrenes Fachpersonal. Es vermittelt Informationen, um die erforderlichen Aufgaben zu verstehen und zu bewerkstelligen.

1.1.3 Gebrauch

Beachten Sie die nachfolgenden Schreibweisen und Kodierungen, welche im weiteren Verlauf des Dokuments benutzt werden.

Schreibweise	Bedeutung
(n)	bezieht sich auf eine Komponente (beispielsweise auf deren Bestellnummer, Listenpunkt, etc.)
→	gleichbedeutend mit "siehe", "siehe auch", "beachten Sie" oder "gehe zu"

Tabelle 1-1 Benutzte Schreibweise

1.1.4 Symbole & Zeichen

Im weiteren Verlauf des vorliegenden Dokuments werden folgende Symbole und Zeichen verwendet.







Typ	Symbol	Bedeutung	
Sicherheits- hinweis	 (typisch)	GEFAHR	Weist auf eine bevorstehende gefährliche Situation hin. Eine Nichtbeachtung wird zu tödlichen oder sehr schweren Verletzungen führen .
		WARNUNG	Weist auf eine potentiell gefährliche Situation hin. Eine Nichtbeachtung kann zu tödlichen oder sehr schweren Verletzungen führen .
		ACHTUNG	Weist auf eine mögliche gefährliche Situation hin oder macht auf eine unsichere Praktik aufmerksam. Eine Nichtbeachtung kann zu Verletzungen führen .
Untersagte Tätigkeit	 (typisch)	Weist auf eine gefährliche Tätigkeit hin. Daher: Sie dürfen nicht!	
Verbindliche Handlung	 (typisch)	Weist auf eine notwendige Handlung. Daher: Sie müssen!	
Information		Anforderung / Hinweis / Bemerkung	Weist auf eine Tätigkeit hin, die Sie ausführen müssen, um weiterfahren zu können oder gibt nähere Auskunft zu einem bestimmten Aspekt, den Sie einhalten müssen.
		Empfohlene Methode	Weist auf eine Empfehlung oder einen Vorschlag hin, wie Sie am besten fortfahren.
		Beschädigung	Weist auf Angaben hin, wie Sie mögliche Beschädigungen an der Ausrüstung verhindern können.

Tabelle 1-2 Symbole & Zeichen

1.1.5 Schutzmarken und Markennamen

Der einfacheren Lesbarkeit halber werden eingetragene Markennamen mit dem zugehörigen Warenzeichen nur einmalig in nachfolgender Liste aufgeführt. Dabei versteht sich von selbst, dass die Markennamen (die Liste ist nicht zwingend abschliessend) durch Copyright geschützt sind und/oder Geistiges Eigentum repräsentieren, selbst wenn das entsprechende Warenzeichen im weiteren Verlauf des Dokuments ausgelassen wird.

Markenname	Markeninhaber
Windows®	© Microsoft Corporation, USA-Redmond, WA

Tabelle 1-3 Schutzmarken und Markennamen

1.1.6 Copyright

Das vorliegende Dokument, auch auszugsweise, ist urheberrechtlich geschützt. Ohne ausdrückliche schriftliche Einwilligung von maxon ist jegliche Weiterverwendung (einschliesslich Vervielfältigung, Übersetzung, Mikroverfilmung oder andere Arten von elektronischer Datenverarbeitung), welche über den eng umschriebenen Urheberrechtsschutz hinausgeht, untersagt und kann strafrechtlich geahndet werden.
© 2021 maxon. Alle Rechte vorbehalten. Änderungen ohne Vorankündigung möglich.

CCMC | ESCON 50/5 Geräte-Referenz | Ausgabe 2021-08 | DocID rel9041

maxon motor ag	
Brünigstrasse 220	+41 41 666 15 00
CH-6072 Sachseln	www.maxongroup.com

1.2 Über das Gerät

Der ESCON 50/5 ist ein kompakter, leistungsstarker 4-Quadranten PWM-Servokontroller zur effizienten Ansteuerung von permanentmagneterregten bürstenbehafteten DC-Motoren und bürstenlosen EC-Motoren bis ca. 250 Watt.

Die verfügbaren Betriebsmodi – Drehzahlregler, Drehzahlsteller und Stromregler – genügen höchsten Anforderungen. Der ESCON 50/5 ist ausgelegt, um über einen analogen Sollwert kommandiert zu werden. Er verfügt über umfangreiche Funktionalitäten mit digitalen und analogen Ein- und Ausgängen.

Das Gerät wird über die USB-Schnittstelle mittels der Graphischen Benutzeroberfläche «ESCON Studio» für Windows PCs konfiguriert.

Die aktuelle Version der ESCON-Software (sowie die neueste Ausgabe der Dokumentation) können Sie über das Internet unter →<http://escon.maxongroup.com> herunterladen.

1.3 Über die Sicherheitsvorkehrungen

- Vergewissern Sie sich, dass Sie den Hinweis "LESEN SIE DIES ZUERST" auf Seite A-2 gelesen haben!
- Gehen Sie keine Arbeiten an, ohne dass Sie über die dafür notwendigen Kenntnisse (→Kapitel "1.1.2 Zielpublikum" auf Seite 1-3) verfügen!
- Schlagen Sie das →Kapitel "1.1.4 Symbole & Zeichen" auf Seite 1-4 nach, um die nachfolgend benutzten Kennzeichnungen zu verstehen!
- Befolgen Sie alle in Ihrem Land und/oder an Ihrem Standort geltenden Vorschriften in Bezug auf Unfallverhütung, Arbeitsschutz und Umweltschutz!



GEFAHR

Hochspannung und/oder Elektrischer Schock

Das Berühren von spannungsführenden Drähten kann zum Tod oder zu lebensgefährlichen Verletzungen führen!

- *Betrachten Sie alle Netzkabel als spannungsführend, bis Sie sich vom Gegenteil überzeugt haben!*
- *Vergewissern Sie sich, dass keines der beiden Kabelenden mit dem Versorgungsnetz verbunden ist!*
- *Stellen Sie sicher, dass die Spannungsversorgung nicht eingeschaltet werden kann, solange die Arbeiten nicht abgeschlossen sind!*
- *Befolgen Sie die Verfahren für Sperrung und Ausserbetriebnahme!*
- *Vergewissern Sie sich, dass alle Einschalter gegen unbeabsichtigtes Betätigen verriegelt und mit Ihrem Namen beschriftet sind!*



Anforderungen

- *Stellen Sie sicher, dass alle angegliederten Komponenten gemäss den örtlich geltenden Vorschriften installiert sind.*
- *Seien Sie gewahr, dass ein elektronisches Gerät aus Prinzip nicht als ausfallsicher angesehen werden kann. Daher müssen Sie sicherstellen, dass die Maschine/Ausrüstung mit einer unabhängigen Überwachungs- und Sicherheitseinrichtung ausgestattet ist. Sollte die Maschine/Ausrüstung aus irgendeinem Grund versagen, sollte sie falsch bedient werden, sollte die Steuerung ausfallen oder sollte ein Kabel brechen oder ausgezogen werden, etc., muss das gesamte Antriebssystem in einen sicheren Betriebsmodus überführt und in diesem gehalten werden.*
- *Beachten Sie, dass Sie nicht berechtigt sind irgendwelche Reparaturen an von maxon gelieferten Komponenten durchzuführen.*



Elektrostatisch gefährdetes Bauelement (EGB)

- *Tragen Sie elektrostatisch ableitende Bekleidung.*
- *Behandeln Sie das Gerät mit besonderer Vorsicht.*

2 SPEZIFIKATIONEN

2.1 Technische Daten

ESCON 50/5 (409510)		
Elektrische Auslegung	Nenn-Betriebsspannung $+V_{CC}$	10...50 VDC
	Absolute Betriebsspannung $+V_{CC\ min} / +V_{CC\ max}$	8 VDC / 56 VDC
	Ausgangsspannung (max.)	$0.98 \times +V_{CC}$
	Ausgangsstrom I_{cont} / I_{max} (<20 s)	5 A / 15 A
	Pulsweitenmodulation-Frequenz	53.6 kHz
	Abtastfrequenz PI Stromregler	53.6 kHz
	Abtastfrequenz PI Drehzahlregler	5.36 kHz
	Max. Wirkungsgrad	95%
	Max. Drehzahl DC-Motor	begrenzt durch die max. erlaubte Drehzahl (Motor) und die max. Ausgangsspannung (Kontroller)
	Max. Drehzahl EC-Motor	150'000 min ⁻¹ (1 Polpaar)
	Eingebaute Motordrossel	3 x 30 μ H; 5 A
Ein- und Ausgänge	Analoger Eingang 1 Analoger Eingang 2	Auflösung 12-bit; -10...+10 V; differenziell
	Analoger Ausgang 1 Analoger Ausgang 2	Auflösung 12-bit; -4...+4 V; bezogen auf GND
	Digitaler Eingang 1 Digitaler Eingang 2	+2.4...+36 VDC ($R_i = 38.5\ k\Omega$)
	Digitaler Eingang/Ausgang 3 Digitaler Eingang/Ausgang 4	+2.4...+36 VDC ($R_i = 38.5\ k\Omega$) / max. 36 VDC ($I_L < 500\ mA$)
	Hall-Sensor-Signale	H1, H2, H3
	Encoder-Signale	A, A\, B, B\, (max. 1 MHz)
Ausgangsspannung	Hilfs-Ausgangsspannung	+5 VDC ($I_L \leq 10\ mA$)
	Hall-Sensor-Versorgungsspannung	+5 VDC ($I_L \leq 30\ mA$)
	Encoder-Versorgungsspannung	+5 VDC ($I_L \leq 70\ mA$)
Potentiometer	Potentiometer P1 (auf der Platine) Potentiometer P2 (auf der Platine)	240°; linear
Motoranschlüsse	DC-Motor	+ Motor, - Motor
	EC-Motor	Motorwicklung 1, Motorwicklung 2, Motorwicklung 3
Schnittstelle	USB 2.0 / USB 3.0	full speed
Statusanzeigen	Betrieb	grüne LED
	Fehler	rote LED

ESCON 50/5 (409510)			
Masse	Gewicht	ca. 204 g	
	Abmessungen (L x B x H)	115 x 75.5 x 24 mm	
	Befestigungsbohrungen	für Schrauben M4	
Umgebungsbedingungen	Temperatur	Betrieb	-30...+45 °C
		Erweiterter Bereich ^{*1)}	+45...+85 °C Derating → Abbildung 2-1
		Lagerung	-40...+85 °C
	Höhe ^{*2)}	Betrieb	0...10'000 m MSL
	Luftfeuchtigkeit	5...90% (nicht kondensierend)	

*1) Der Betrieb innerhalb des erweiterten Bereichs (Temperatur und Höhe) ist zulässig. Dies hat jedoch ein Derating (die Reduzierung des Ausgangsstroms I_{cont}) im angegebenen Umfang zur Folge.

*2) Einsatzhöhe in Meter über Meer, Normalnull (Mean Sea Level, MSL)

Tabelle 2-4 Technische Daten

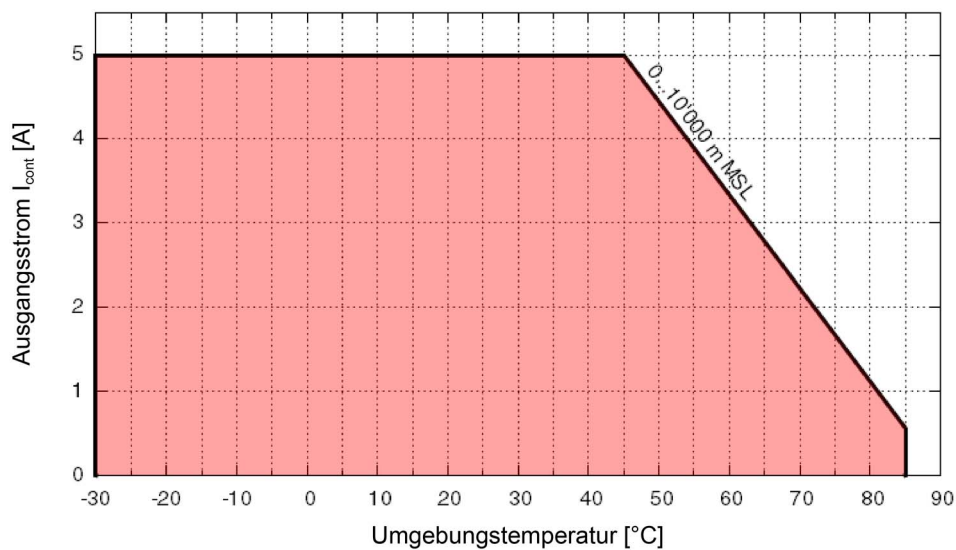


Abbildung 2-1 Derating Ausgangsstrom

Schutzfunktionalität	Abschaltschwelle	Wiedereinschaltschwelle
Unterspannung	7.2 V	7.4 V
Überspannung	58 V	55 V
Überstrom	22.5 A	—
Thermische Überlastung	100 °C	90 °C

Tabelle 2-5 Anwendungsgrenzen

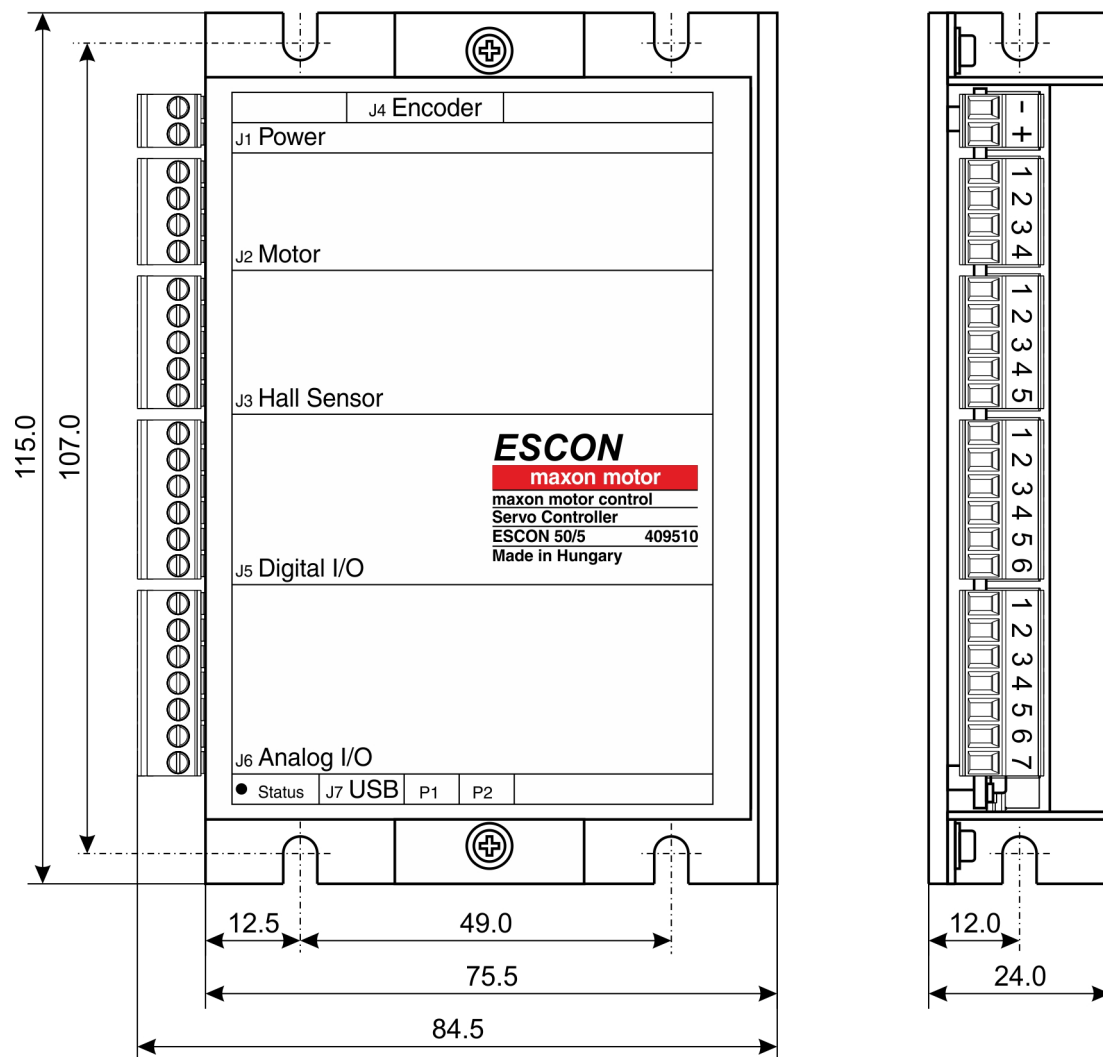


Abbildung 2-2 Massbild [mm]

2.2 Normen

Das beschriebene Gerät wurde erfolgreich auf die Einhaltung nachfolgend aufgeführter Normen geprüft. In der Praxis jedoch kann nur das Gesamtsystem (die betriebsbereite Ausrüstung bestehend aus der Gesamtheit der einzelnen Komponenten, wie beispielsweise Motor, Servokontroller, Netzteil, EMV-Filter, Verdrahtung etc.) einem EMV-Test unterzogen werden, um den störungssicheren Betrieb zu gewährleisten.



Wichtiger Hinweis

Die Übereinstimmung der erwähnten Normen durch das beschriebene Gerät besagt nichts über dessen Übereinstimmung im betriebsbereiten Gesamtsystem aus. Um die Übereinstimmung Ihres Gesamtsystems zu erreichen, müssen Sie dieses als Ganzes, zusammen mit allen beteiligten Komponenten, den entsprechenden EMV-Tests unterziehen.

Elektromagnetische Verträglichkeit		
Fachgrundnormen	IEC/EN 61000-6-2	Störfestigkeit für Industriebereiche
	IEC/EN 61000-6-3	Störaussendung für Wohnbereich, Geschäfts- und Gewerbebereiche sowie Kleinbetriebe
Angewandte Normen	IEC/EN 61000-6-3 IEC/EN 55022 (CISPR22)	Störaussendung von Einrichtungen in der Informationstechnik
	IEC/EN 61000-4-2	Störfestigkeit gegen die Entladung statischer Elektrizität 8 kV/6 kV
	IEC/EN 61000-4-3	Störfestigkeit gegen hochfrequente elektromagnetische Felder >10 V/m
	IEC/EN 61000-4-4	Störfestigkeit gegen schnelle transiente elektrische Störgrößen/Burst ±2 kV
	IEC/EN 61000-4-6	Störfestigkeit gegen leitungsgeführte Störgrößen, induziert durch hochfrequente Felder 10 Vrms
Andere		
Umweltnormen	IEC/EN 60068-2-6	Umgebungseinflüsse – Prüfung Fc: Schwingen (sinusförmig, 10...500 Hz, 20 m/s ²)
	MIL-STD-810F	Random transport (10...500 Hz up to 2.53 g _{rms})
Sicherheitsnormen	UL File Number E207844; unbestückte Platine	
Zuverlässigkeit	MIL-HDBK-217F	Zuverlässigkeitsprognose von elektronischen Geräten Umfeld: Boden, mild (GB) Umgebungstemperatur: 298 K (25 °C) Bauteilbelastung: in Übereinstimmung mit Stromlaufplan und Nennleistung Mittlere Ausfallzeit (MTBF): 398'363 Stunden

Tabelle 2-6 Normen

3 EINSTELLUNGEN

WICHTIGER HINWEIS: VORAUSSETZUNGEN FÜR DIE Erlaubnis zum Beginn der INSTALLATION

Die ESCON 50/5 gilt als unvollständige Maschine gemäss EU-Richtlinie 2006/42/EG, Artikel 2, Absatz (g) und ist dazu bestimmt, in andere Maschinen oder in andere unvollständige Maschinen oder Ausrüstungen eingebaut oder mit ihnen zusammengefügt zu werden.



WARNUNG

Verletzungsgefahr

Der Betrieb des Geräts, ohne dass das umgebende System den Vorgaben der EU-Richtlinie 2006/42/EG gänzlich entspricht, kann zu schweren Verletzungen führen!

- Nehmen Sie das Gerät nicht in Betrieb, ohne dass Sie sich versichert haben, dass die andere Maschine die in der EU-Richtlinie geforderten Voraussetzungen erfüllt!
- Nehmen Sie das Gerät nicht in Betrieb solange die andere Maschine nicht alle relevanten Vorschriften in Bezug auf Unfallverhütung und Arbeitsschutz erfüllt!
- Nehmen Sie das Gerät nicht in Betrieb solange nicht alle notwendigen Schnittstellen hergestellt und die in diesem Dokument beschriebenen Anforderungen erfüllt sind!

3.1 Allgemein gültige Regeln



Maximal erlaubte Betriebsspannung

- Stellen Sie sicher, dass die Betriebsspannung zwischen 10...50 VDC liegt.
- Eine Betriebsspannung über 56 VDC oder eine falsche Polung zerstören das Gerät.
- Beachten Sie, dass der benötigte Strom vom Lastmoment abhängt. Indes sind die Stromgrenzen des ESCON 50/5 wie folgt; dauernd max. 5 A / kurzzeitig (Beschleunigung) max. 15 A.



Hot-Plugging der USB-Schnittstelle kann zu Beschädigungen an der Hardware führen

Wird die USB-Schnittstelle bei eingeschalteter Stromversorgung angeschlossen (hot-plugging), können die möglicherweise hohen Potentialunterschiede der beiden Netzteile von Steuerung und PC/Notebook zu Beschädigungen an der Hardware führen.

- Vermeiden Sie Potentialunterschiede zwischen der Stromversorgung von Steuerung und PC/Notebook oder, wenn möglich, gleichen Sie diese aus.
- Stecken Sie zuerst den USB-Stecker ein, schalten Sie erst danach die Stromversorgung der Steuerung ein.

3.2 Auslegung der Stromversorgung

Im Prinzip kann jede Stromversorgung benutzt werden, solange diese nachfolgende Minimalanforderungen erfüllt.

Anforderungen an die Stromversorgung	
Ausgangsspannung	+V _{CC} 10...50 VDC
Absolute Ausgangsspannung	min. 8 VDC; max. 56 VDC
Ausgangsstrom	Lastabhängig • dauernd max. 5 A • kurzzeitig (Beschleunigung, <20 s) max. 15 A

- 1) Benutzen Sie nachfolgende Formel um die benötigte Spannung unter Last zu errechnen.
- 2) Wählen Sie die Stromversorgung gemäss der errechneten Spannung. Beachten Sie dabei:
 - a) Die Stromversorgung muss in der Lage sein, die während dem Abbremsen der Last gewonnene kinetische Energie zu speichern (beispielsweise in einem Kondensator).
 - b) Wenn Sie ein stabilisiertes Netzteil verwenden muss der Überstromschutz für den Arbeitsbereich deaktiviert sein.



Hinweis

Die Formel berücksichtigt bereits Folgendes:

- Max. PWM Aussteuerbereich von 98%
- Max. Spannungsabfall des Controllers von 1 V @ 5 A

BEKANNTE GRÖSSEN:

- Lastmoment M [mNm]
- Lastdrehzahl n [min⁻¹]
- Nennspannung Motor U_N [Volt]
- Leerlaufdrehzahl Motor bei U_N, n₀ [min⁻¹]
- Kennliniensteigung Motor Δn/ΔM [min⁻¹ mNm⁻¹]

GESUCHTE GRÖSSE:

- Nenn-Betriebsspannung +V_{CC} [Volt]

LÖSUNG:

$$V_{CC} \geq \left[\frac{U_N}{n_0} \cdot \left(n + \frac{\Delta n}{\Delta M} \cdot M \right) \cdot \frac{1}{0.98} \right] + 1 [V]$$

3.3 Anschlüsse

Die tatsächlichen Anschlüsse hängen von der Gesamtkonfiguration Ihres Antriebssystems und dem verwendeten Motortyp ab.

Folgen Sie der Beschreibung in der vorgegeben Reihenfolge und benutzen Sie das Anschlusschema, das am besten auf die von Ihnen eingesetzten Komponenten zutrifft. Die entsprechenden Schemata finden Sie in →Kapitel "4 Verdrahtung" auf Seite 4-31.

3.3.1 Stromversorgung (J1)

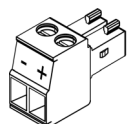


Abbildung 3-3 Stromversorgung Stecker J1

J1 Pin	Signal	Beschreibung
-	Power_GND	Masse Betriebsspannung
+	+V _{CC}	Nenn-Betriebsspannung (+10...+50 VDC)

Tabelle 3-7 Stromversorgung Stecker J1 – Anschlussbelegung & Verdrahtung

Spezifikation / Zubehör	
Typ	Steckbare LP-Schraubklemme, 2-polig, Raster 3.5 mm
Geeignete Kabel	0.14...1.5 mm ² mehradrig, AWG 28-14 0.14...1.5 mm ² eindrätig, AWG 28-14

Tabelle 3-8 Stromversorgung Stecker J1 – Spezifikation & Zubehör

3.3.2 Motor (J2)

Der Servokontroller kann bürstenbehaftete DC-Motoren oder bürstenlose EC-Motoren antreiben.

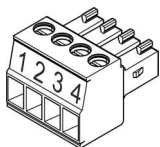


Abbildung 3-4 Motor Stecker J2

J2 Pin	Signal	Beschreibung
1	Motor (+M)	DC-Motor: Motor +
2	Motor (-M)	DC-Motor: Motor -
3	nicht belegt	-
4	Motor Abschirmung	Kabelabschirmung

Tabelle 3-9 Motor Stecker J2 – Anschlussbelegung für maxon DC motor (bürstenbehaftet)

J2 Pin	Signal	Beschreibung
1	Motorwicklung 1	EC-Motor: Wicklung 1
2	Motorwicklung 2	EC-Motor: Wicklung 2
3	Motorwicklung 3	EC-Motor: Wicklung 3
4	Motor Abschirmung	Kabelabschirmung

Tabelle 3-10 Motor Stecker J2 – Anschlussbelegung für maxon EC motor (bürstenlos)

Spezifikation / Zubehör	
Typ	Steckbare LP-Schraubklemme, 4-polig, Raster 3.5 mm
Geeignete Kabel	0.14...1.5 mm ² mehradrig, AWG 28-14 0.14...1.5 mm ² eindrätig, AWG 28-14

Tabelle 3-11 Motor Stecker J2 – Spezifikation & Zubehör

3.3.3 Hall-Sensor (J3)

Geeignete integrierte Hall-Sensoren-Schaltungen nutzen «Schmitt-Trigger» mit Open-Collector-Ausgang (Kollektor-Ausgang unbeschaltet).

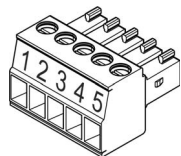


Abbildung 3-5 Hall-Sensor Stecker J3

J3 Pin	Signal	Beschreibung
1	Hall-Sensor 1	Hall-Sensor 1 Eingang
2	Hall-Sensor 2	Hall-Sensor 2 Eingang
3	Hall-Sensor 3	Hall-Sensor 3 Eingang
4	+5 VDC	Hall-Sensor-Versorgungsspannung (+5 VDC; $I_L \leq 30$ mA)
5	GND	Masse

Tabelle 3-12 Hall-Sensor Stecker J3 – Anschlussbelegung

Spezifikation / Zubehör	
Typ	Steckbare LP-Schraubklemme, 5-polig, Raster 3.5 mm
Geeignete Kabel	0.14...1.5 mm ² mehradrig, AWG 28-14 0.14...1.5 mm ² eindrätig, AWG 28-14

Tabelle 3-13 Hall-Sensor Stecker J3 – Spezifikation & Zubehör

Hall-Sensor-Versorgungsspannung	+5 VDC
Max. Hall-Sensor Versorgungsstrom	30 mA
Eingangsspannung	0...24 VDC
Max. Eingangsspannung	+24 VDC
Logik 0	typischerweise <1.0 V
Logik 1	typischerweise >2.4 V
Interner Pullup-Widerstand	2.7 k Ω (bezogen auf +5.45 V - 0.6 V)

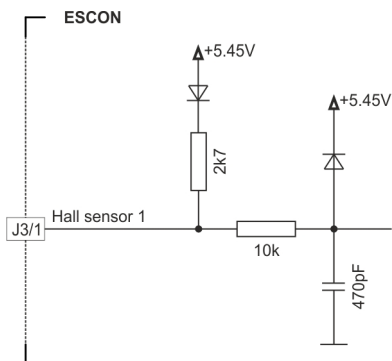


Abbildung 3-6 Hall-Sensor 1 Eingangsbeschaltung (sinngemäss auch für Hall-Sensoren 2 & 3)

3.3.4 Encoder (J4)

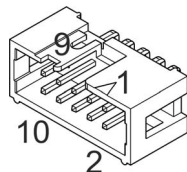


Abbildung 3-7 Encoder Anschlussbuchse J4

J4 Pin	Signal	Beschreibung
1	nicht belegt	–
2	+5 VDC	Encoder-Versorgungsspannung (+5 VDC; ≤70 mA)
3	GND	Masse
4	nicht belegt	–
5	Kanal A\	Kanal A Komplementärsignal
6	Kanal A	Kanal A
7	Kanal B\	Kanal B Komplementärsignal
8	Kanal B	Kanal B
9	nicht belegt	–
10	nicht belegt	–

Tabelle 3-14 Encoder Anschlussbuchse J4 – Anschlussbelegung & Verdrahtung

Zubehör		
Geeignete Zugentlastung	Bügel	Für Anschlussbuchsen mit Zugentlastung: 1 Haltebügel, Höhe 13.5 mm, 3M (3505-8110)
		Für Anschlussbuchsen ohne Zugentlastung: 1 Haltebügel, Höhe 7.9 mm, 3M (3505-8010)
	Riegel	Für Anschlussbuchsen mit Zugentlastung: 2 Stück, 3M (3505-33B)

Tabelle 3-15 Encoder Anschlussbuchse J4 – Zubehör

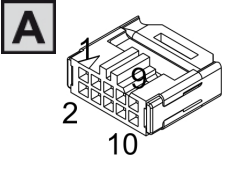
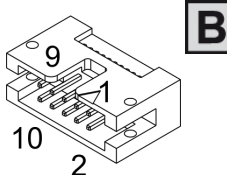
Encoder Cable (275934)			
A		B	
Kabelquerschnitt	10 x AWG28, Rundmantel, Flachbandkabel, Raster 1.27 mm		
Länge	3 m		
Seite A	DIN 41651 Buchse, Raster 2.54 mm, 10 Pole, mit Zugentlastung		
Seite B	DIN 41651 Stecker, Raster 2.54 mm, 10 Pole, mit Zugentlastung		

Tabelle 3-16 Encoder Cable



Empfohlene Methode

- Differenzsignale sind gut gegen elektrische Störfelder geschützt. Deshalb **empfehlen wir den Anschluss mittels differenziellem Eingangssignal**. Gleichwohl unterstützt der Controller beide Möglichkeiten – differenziell und single-ended (unsymmetrisch).
- Der Controller erfordert keinen Indeximpuls (Ch I, Ch I').
- Für optimale Leistung **empfehlen wir Ihnen dringend Encoder mit Leitungstreiber (Line Driver)**. Andernfalls können flache Schaltflanken zu Drehzahl-Einschränkungen führen.

Differenziell	
Min. differenzielle Eingangsspannung	±200 mV
Max. Eingangsspannung	+12 VDC / -12 VDC
Leitungsempfänger (Line Receiver, intern)	EIA RS422 Standard
Max. Eingangsfrequenz	1 MHz

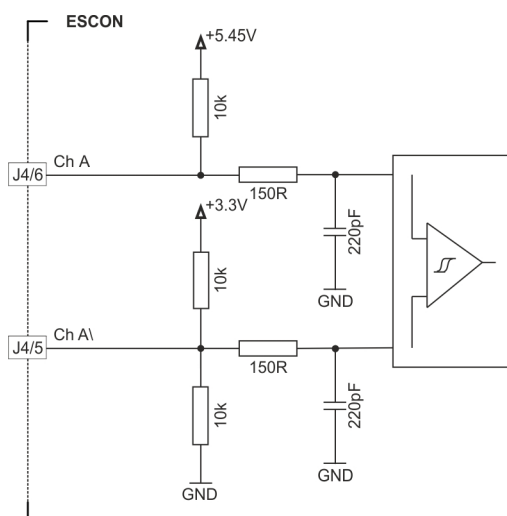


Abbildung 3-8 Encoder Eingangsbeschaltung Ch A "Differenziell" (sinngemäss auch für Ch B)

Single-ended	
Eingangsspannung	0...5 VDC
Max. Eingangsspannung	+12 VDC / -12 VDC
Logik 0	<1.0 V
Logik 1	>2.4 V
Eingangsstrom Hoch	I_{IH} = typischerweise -50 μ A @ 5 V
Eingangsstrom Tief	I_{IL} = typischerweise -550 μ A @ 0 V
Max. Eingangsfrequenz	100 kHz

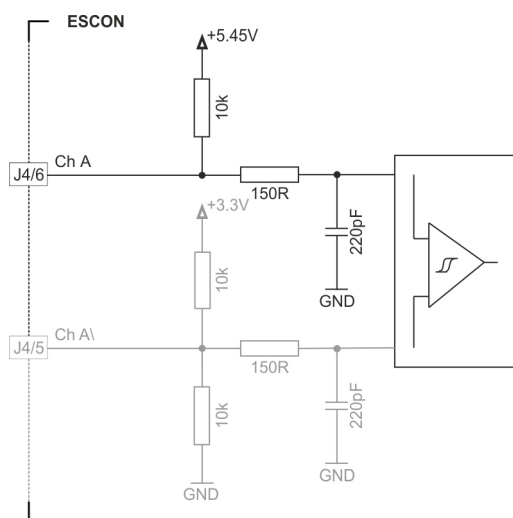


Abbildung 3-9 Encoder Eingangsbeschaltung Ch A "Single-ended" (sinngemäss auch für Ch B)

3.3.5 Digital I/Os (J5)

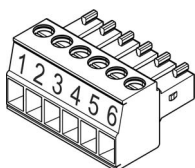


Abbildung 3-10 Digital I/Os Stecker J5

J5 Pin	Signal	Beschreibung
1	DigIN1	Digitaler Eingang 1
2	DigIN2	Digitaler Eingang 2
3	DigIN/DigOUT3	Digitaler Eingang/Ausgang 3
4	DigIN/DigOUT4	Digitaler Eingang/Ausgang 4
5	GND	Masse
6	+5 VDC	Hilfs-Ausgangsspannung (+5 VDC; ≤10 mA)

Tabelle 3-17 Digital I/Os Stecker J5 – Anschlussbelegung & Verdrahtung

Spezifikation / Zubehör	
Typ	Steckbare LP-Schraubklemme, 6-polig, Raster 3.5 mm
Geeignete Kabel	0.14...1.5 mm ² mehradrig, AWG 28-14 0.14...1.5 mm ² eindrätig, AWG 28-14

Tabelle 3-18 Digital I/Os Stecker J5 – Spezifikation & Zubehör

3.3.5.1 Digitaler Eingang 1

Eingangsspannung	0...36 VDC
Max. Eingangsspannung	+36 VDC / -36 VDC
Logik 0	typischerweise <1.0 V
Logik 1	typischerweise >2.4 V
Eingangswiderstand	typischerweise 47 kΩ (<3.3 V) typischerweise 38.5 kΩ (@ 5 V) typischerweise 25.5 kΩ (@ 24 V)
Eingangsstrom bei Logik 1	typischerweise 130 μA @ +5 VDC
Schaltverzögerung	<8 ms

PWM Frequenzbereich	10 Hz...5 kHz
PWM Aussteuerbereich (Auflösung)	10...90% (0.1%)
PWM Genauigkeit	typischerweise 0.1% @ 10 Hz typischerweise 0.5% @ 1 kHz typischerweise 2.5% @ 5 kHz
RC Servo Periodendauer	3...30 ms
RC Servo Pulslänge	1...2 ms

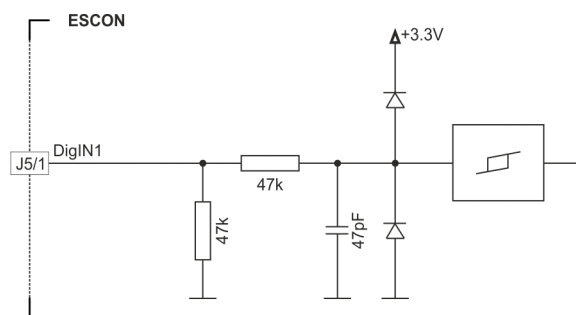


Abbildung 3-11 DigIN1 Schaltung

3.3.5.2 Digitaler Eingang 2

Eingangsspannung	0...36 VDC
Max. Eingangsspannung	+36 VDC / -36 VDC
Logik 0	typischerweise <1.0 V
Logik 1	typischerweise >2.4 V
Eingangswiderstand	typischerweise 47 kΩ (<3.3 V) typischerweise 38.5 kΩ (@ 5 V) typischerweise 25.5 kΩ (@ 24 V)
Eingangsstrom bei Logik 1	typischerweise 130 µA @ +5 VDC
Schaltverzögerung	<8 ms

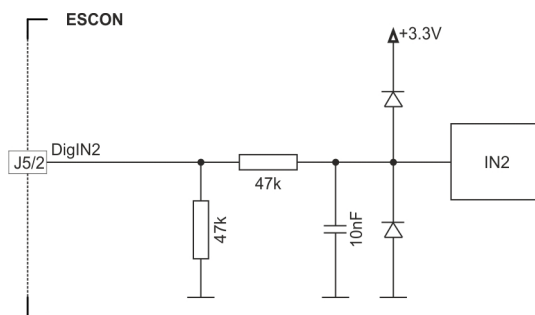


Abbildung 3-12 DigIN2 Schaltung

3.3.5.3 Digitale Eingänge/Ausgänge 3 und 4

DigIN	
Eingangsspannung	0...36 VDC
Max. Eingangsspannung	+36 VDC
Logik 0	typischerweise <1.0 V
Logik 1	typischerweise >2.4 V
Eingangswiderstand	typischerweise 47 kΩ (<3.3 V) typischerweise 38.5 kΩ (@ 5 V) typischerweise 25.5 kΩ (@ 24 V)
Eingangsstrom bei Logik 1	typischerweise 130 µA @ +5 VDC
Schaltverzögerung	<8 ms

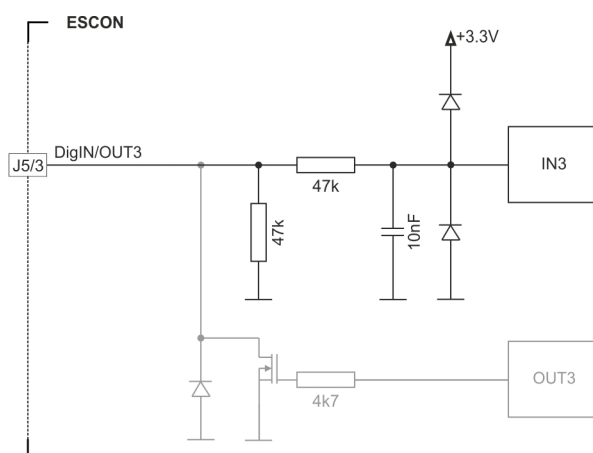


Abbildung 3-13 DigIN3 Schaltung (sinngemäss auch für DigIN4)

DigOUT	
Max. Eingangsspannung	+36 VDC
Max. Laststrom	500 mA
Max. Spannungsabfall	0.5 V @ 500 mA
Max. Lastinduktivität	100 mH @ 24 VDC; 500 mA

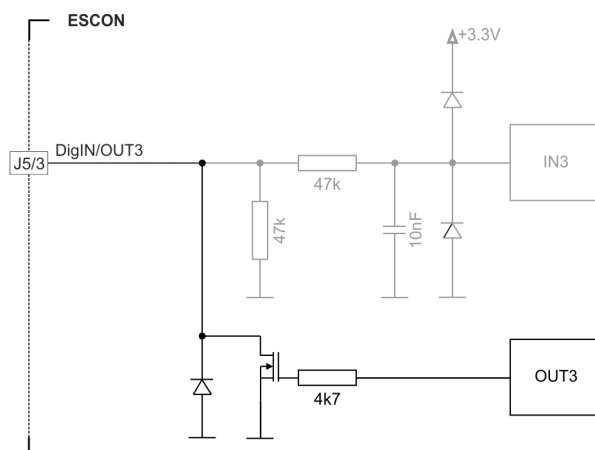


Abbildung 3-14 DigOUT3 Schaltung (sinngemäss auch für DigOUT4)

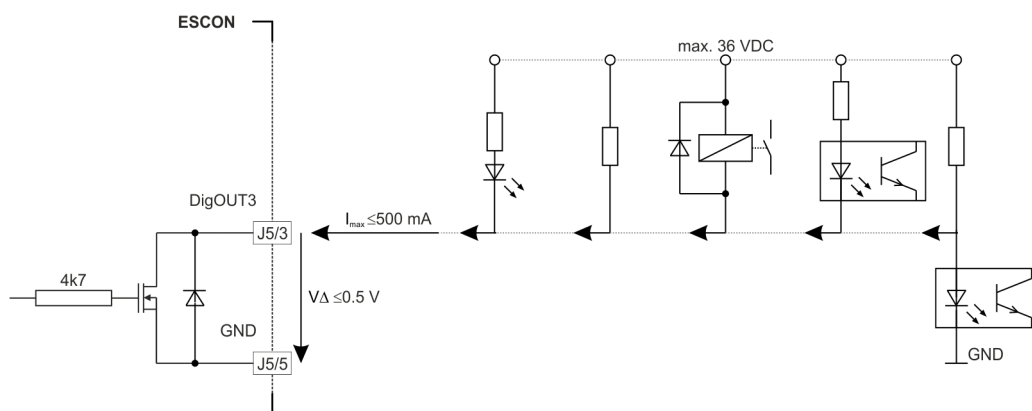


Abbildung 3-15 DigOUT3 Schaltungsbeispiele (sinngemäss auch für DigOUT4)

3.3.6 Analog I/Os (J6)

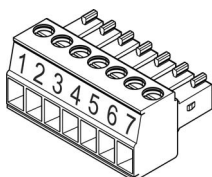


Abbildung 3-16 Analog I/Os Stecker J6

J6 Pin	Signal	Beschreibung
1	AnIN1+	Analoger Eingang 1, Positivsignal
2	AnIN1-	Analoger Eingang 1, Negativsignal
3	AnIN2+	Analoger Eingang 2, Positivsignal
4	AnIN2-	Analoger Eingang 2, Negativsignal
5	AnOUT1	Analoger Ausgang 1
6	AnOUT2	Analoger Ausgang 2
7	GND	Masse

Tabelle 3-19 Analog I/Os Stecker J6 – Anschlussbelegung & Verdrahtung

Spezifikation / Zubehör	
Typ	Steckbare LP-Schraubklemme, 7-polig, Raster 3.5 mm
Geeignete Kabel	0.14...1.5 mm ² mehradrig, AWG 28-14 0.14...1.5 mm ² eindrätig, AWG 28-14

Tabelle 3-20 Analog I/Os Stecker J6 – Spezifikation & Zubehör

3.3.6.1 Analoge Eingänge 1 und 2

Eingangsspannung	-10...+10 VDC (differenziell)
Max. Eingangsspannung	+24 VDC / -24 VDC
Gleichtaktspannung	-5...+10 VDC (bezogen auf GND)
Eingangswiderstand	100 k Ω (differenziell) 50 k Ω (bezogen auf GND)
A/D-Wandler	12-bit
Auflösung	5.07 mV
Bandbreite	10 kHz

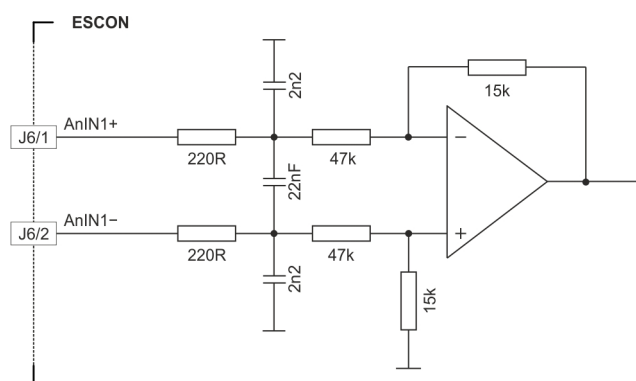


Abbildung 3-17 AnIN1 Schaltung (sinngemäss auch für AnIN2)

3.3.6.2 Analoge Ausgänge 1 und 2

Ausgangsspannung	-4...+4 VDC
D/A-Wandler	12-bit
Auflösung	2.30 mV
Wiederholrate	AnOUT1: 26.8 kHz AnOUT2: 5.4 kHz
Analoge Bandbreite des Ausgangsverstärkers	20 kHz
Max. kapazitive Belastung	10 nF
Max. Ausgangsstrom	1 mA

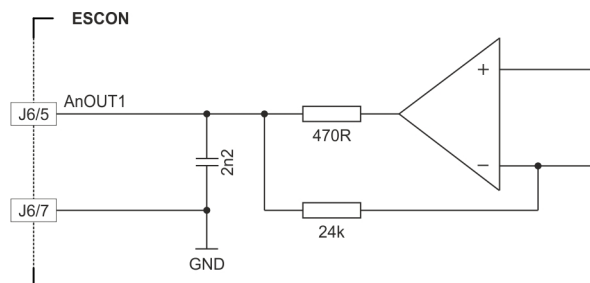


Abbildung 3-18 AnOUT1 Schaltung (sinngemäss auch für AnOUT2)

3.3.7 USB (J7)



Hot-Plugging der USB-Schnittstelle kann zu Beschädigungen an der Hardware führen

Wird die USB-Schnittstelle bei eingeschalteter Stromversorgung angeschlossen (hot-plugging), können die möglicherweise hohen Potentialunterschiede der beiden Netzteile von Steuerung und PC/Notebook zu Beschädigungen an der Hardware führen.

- Vermeiden Sie Potentialunterschiede zwischen der Stromversorgung von Steuerung und PC/Notebook oder, wenn möglich, gleichen Sie diese aus.
- Stecken Sie zuerst den USB-Stecker ein, schalten Sie erst danach die Stromversorgung der Steuerung ein.

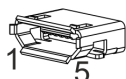


Abbildung 3-19 USB Anschlussbuchse J7



Hinweis

Spalte "Seite B" (→Tabelle 3-21) bezieht sich auf die USB-Schnittstelle Ihres PC.

J7 & Seite A Pin	Seite B Pin	Signal	Beschreibung
1	1	V _{BUS}	USB BUS Versorgungsspannung +5 VDC
2	2	D-	USB Data- (verdrillt mit Data+)
3	3	D+	USB Data+ (verdrillt mit Data-)
4	–	ID	nicht belegt
5	4	GND	USB Masse

Tabelle 3-21 USB Anschlussbuchse J7 – Anschlussbelegung & Verdrahtung

USB Type A - micro B Cable (403968)	
Kabelquerschnitt	Gemäss USB 2.0 / USB 3.0-Spezifikationen
Länge	1.5 m
Seite A	USB Type "micro B", männlich
Seite B	USB Type "A", männlich

Tabelle 3-22 USB Type A - micro B Cable

USB Standard	USB 2.0 / USB 3.0 (full speed)
Max. Bus-Betriebsspannung	+5.25 VDC
Typischer Eingangsstrom	60 mA
Max. DC Data-Eingangsspannung	-0.5...+3.8 VDC

3.4 Potentiometer

POTENTIOMETER P1 & P2

Einstellbereich	240°
Typ	Linear

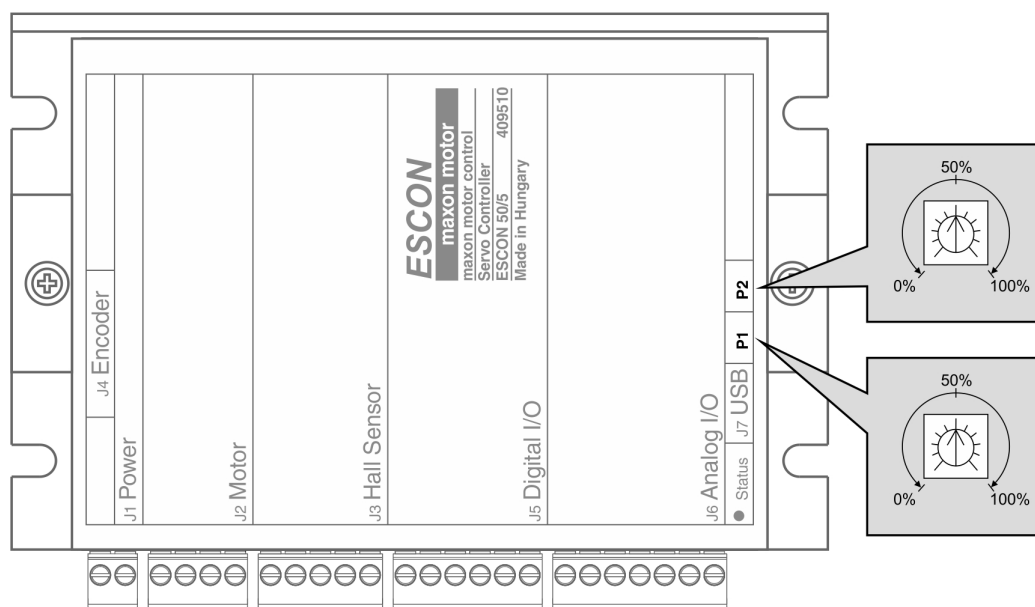


Abbildung 3-20 Potentiometer – Einbauort & Einstellbereich

3.5 Statusanzeigen

Leuchtdioden (LEDs) zeigen den momentanen Betriebszustand (grün) sowie mögliche Fehler (rot) an.

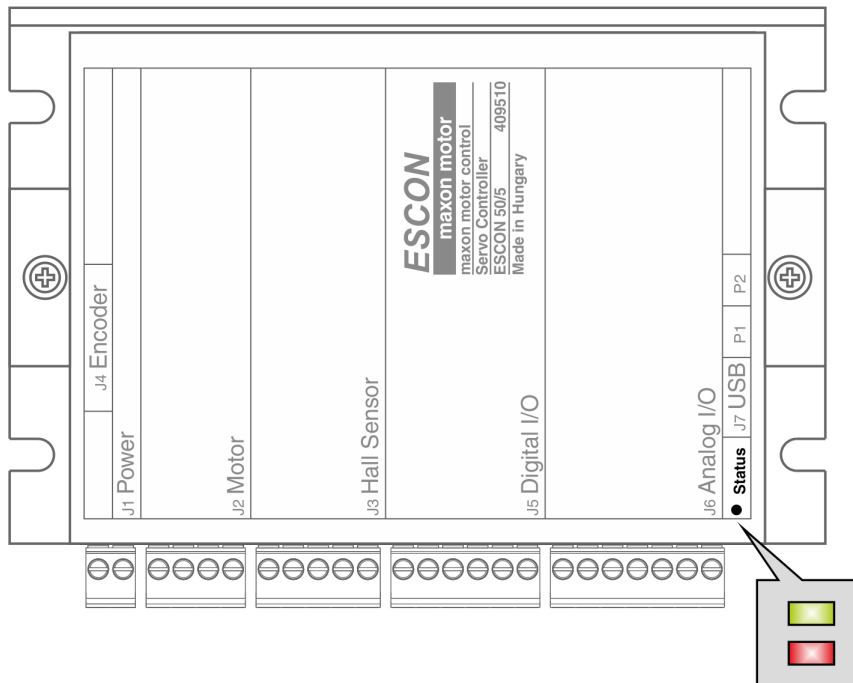


Abbildung 3-21 LEDs – Einbauort

LED		Status / Fehler	
Grün	Rot		
aus	aus	INIT	
langsam	aus	SPERREN	
ein	aus	FREIGABE	
2x	aus	ANHALTEN; STILLSTAND	
aus	1x	FEHLER	<ul style="list-style-type: none"> • Fehler +Vcc Überspannung • Fehler +Vcc Unterspannung • Fehler +5 VDC Unterspannung
aus	2x	FEHLER	<ul style="list-style-type: none"> • Fehler thermische Überlastung • Fehler Überstrom • Fehler Überlastschutz Leistungsstufe
aus	3x	FEHLER	<ul style="list-style-type: none"> • Fehler Encoder Kabelbruch • Fehler Encoder Polarität • Fehler DC-Tacho Kabelbruch • Fehler DC-Tacho Polarität
aus	4x	FEHLER	<ul style="list-style-type: none"> • Fehler PWM-Sollwert ausserhalb Bereich
aus	5x	FEHLER	<ul style="list-style-type: none"> • Fehler Hall-Sensor Schaltlogik • Fehler Hall-Sensor Schaltsequenz • Fehler Hall-Sensor Frequenz zu hoch

LED		Status / Fehler	
Grün	Rot		
aus	ein	FEHLER	<ul style="list-style-type: none"> • Fehler Auto Tuning Identifikation • Interner Software-Fehler

Tabelle 3-23 LEDs – Interpretation der Statusanzeige

••absichtliche Leerseite••

4 VERDRAHTUNG

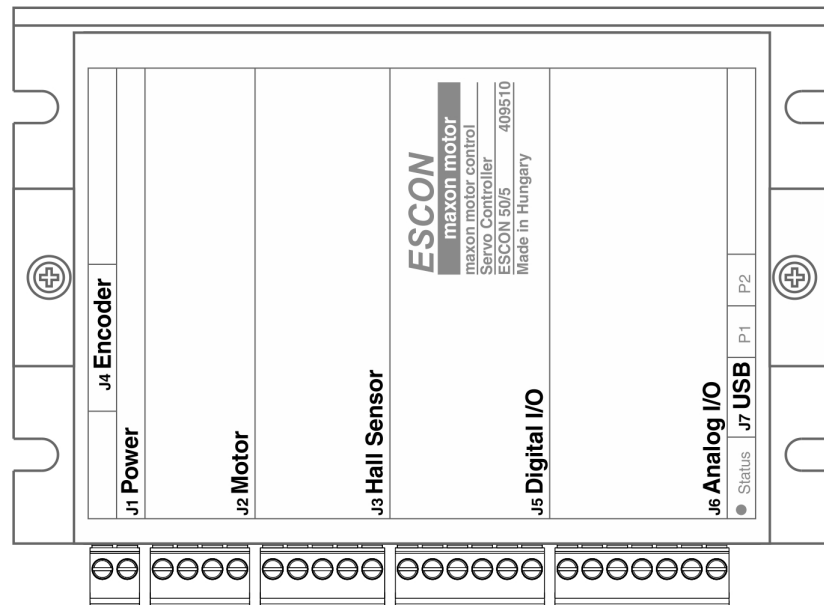
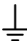


Abbildung 4-22 Schnittstellen – Bezeichnungen und Einbauort



Hinweis

In den nachfolgenden Diagrammen finden Sie diese Bezeichnungen und Zeichen:

- «Analog I/O» steht für Analoge Eingänge/Ausgänge
- «DC Tacho» steht für DC-Tacho
- «Digital I/O» steht für Digitale Eingänge/Ausgänge
- «Power Supply» steht für Stromversorgung
-  Erdung (optional)

4.1 DC-Motoren

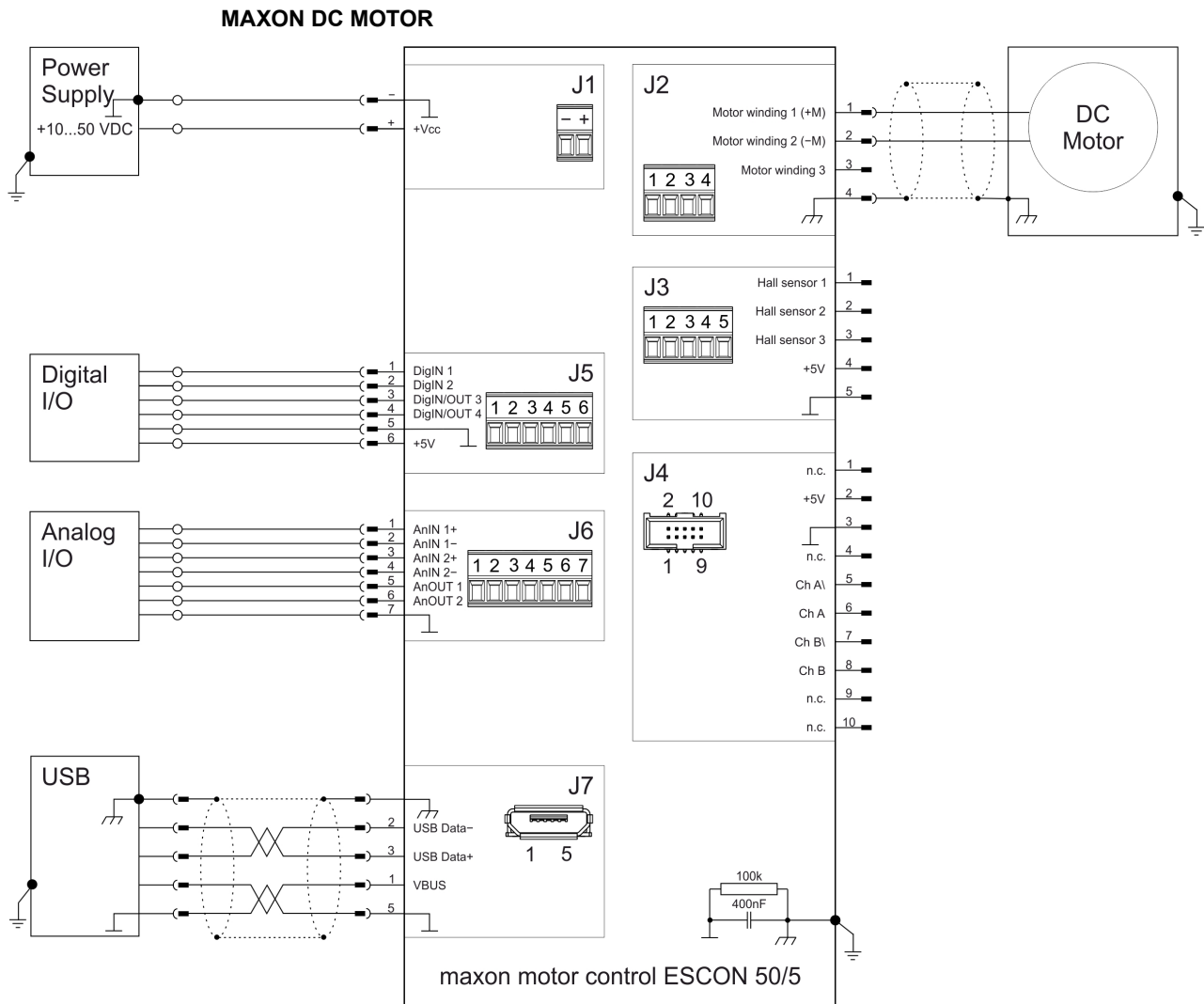


Abbildung 4-23 maxon DC motor (J2)

MAXON DC MOTOR MIT DC-TACHO

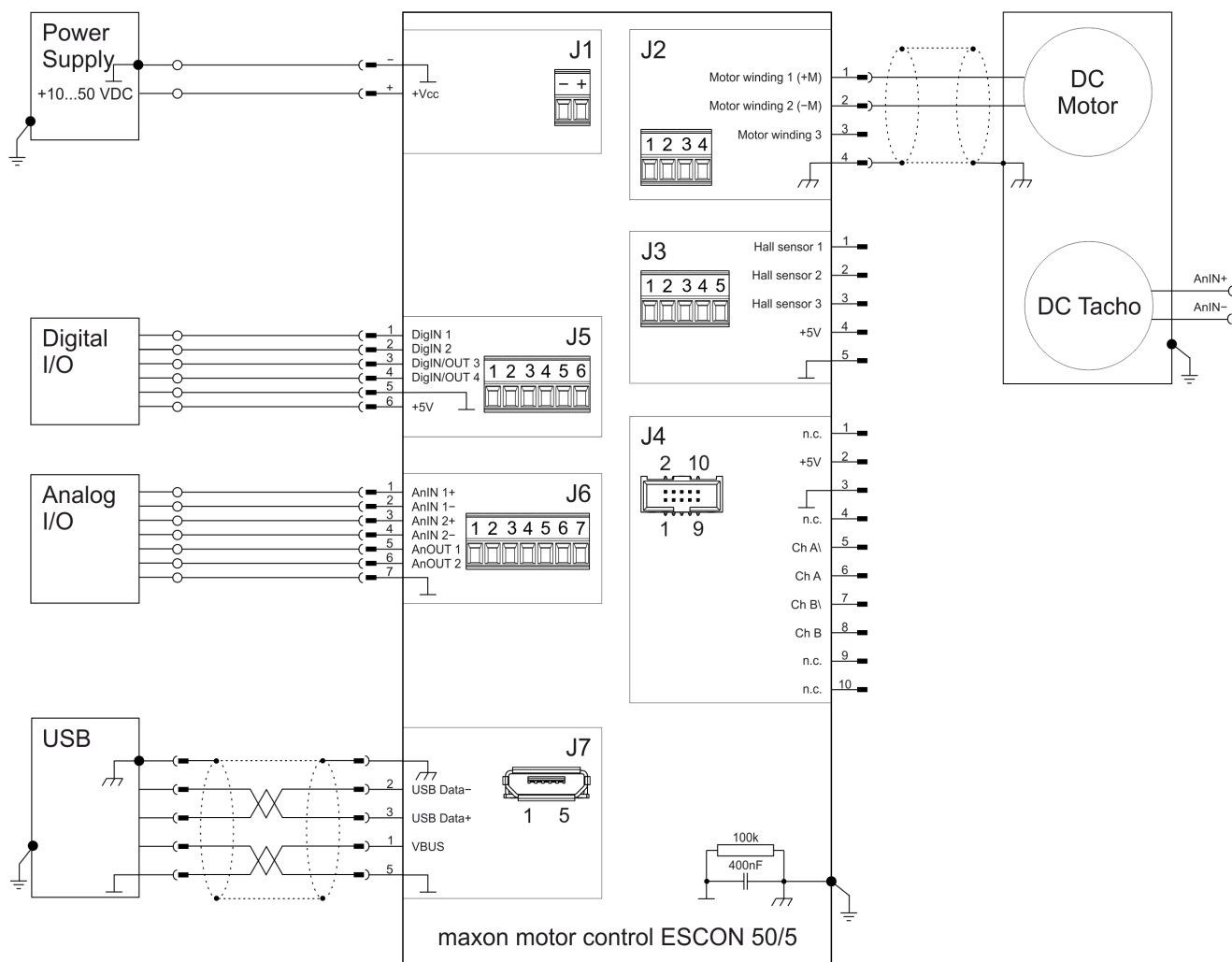


Abbildung 4-24 maxon DC motor mit DC-Tacho (J2)

MAXON DC MOTOR MIT ENCODER

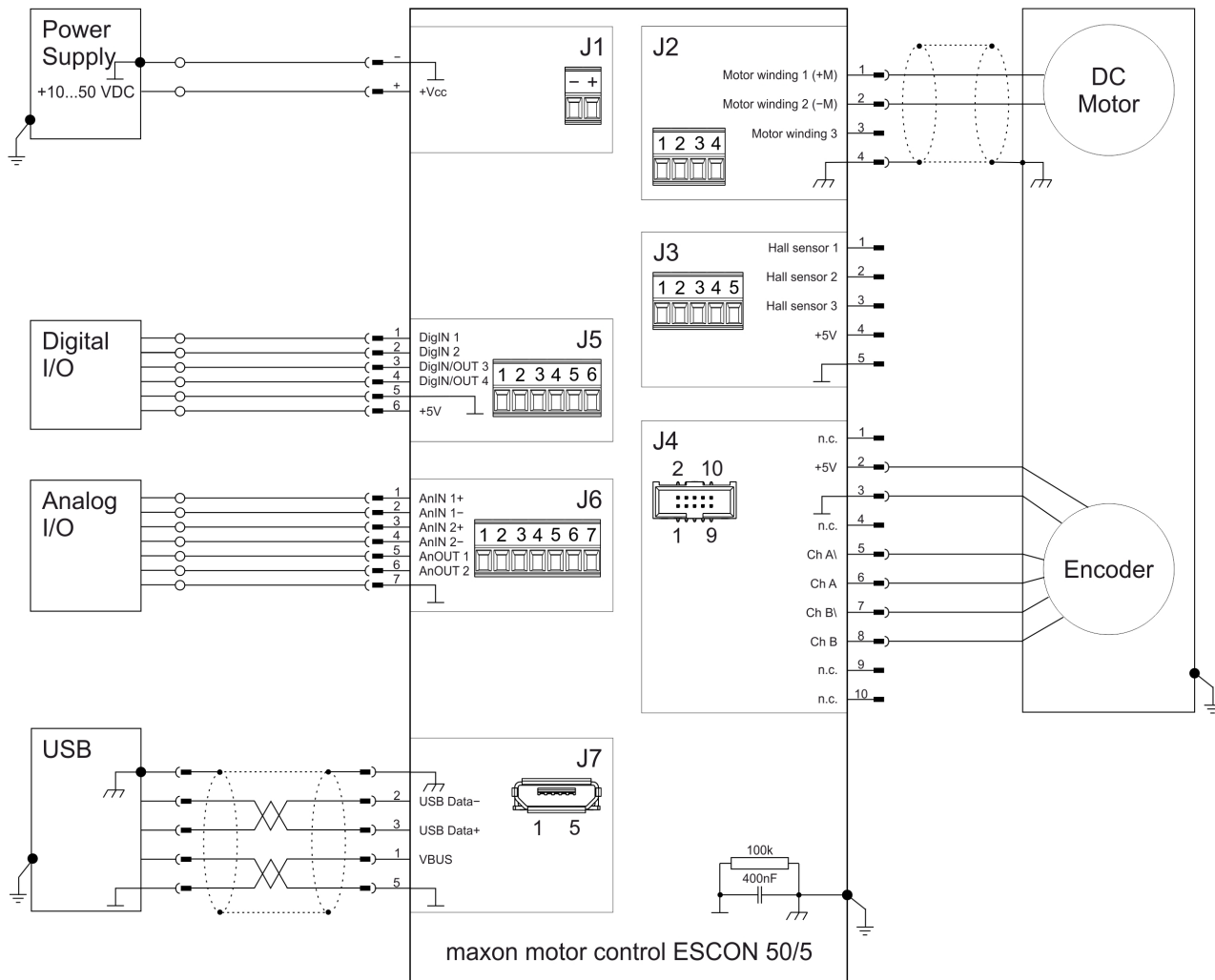


Abbildung 4-25 maxon DC motor mit Encoder (J2 / J4)

4.2 EC-Motoren

MAXON EC MOTOR MIT HALL-SENSOREN

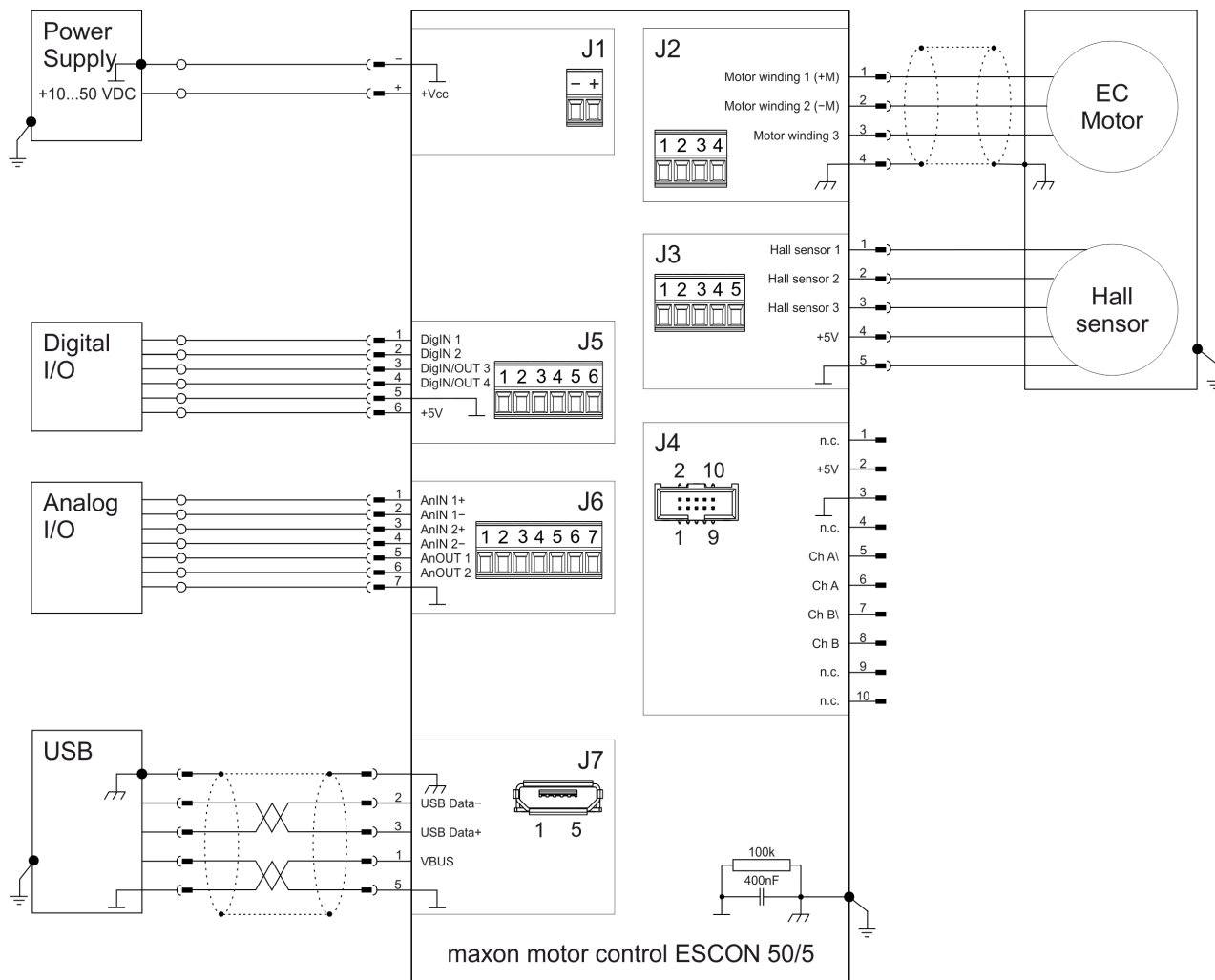


Abbildung 4-26 maxon EC motor mit Hall-Sensoren (J2 / J3)

MAXON EC MOTOR MIT HALL-SENSOREN & ENCODER

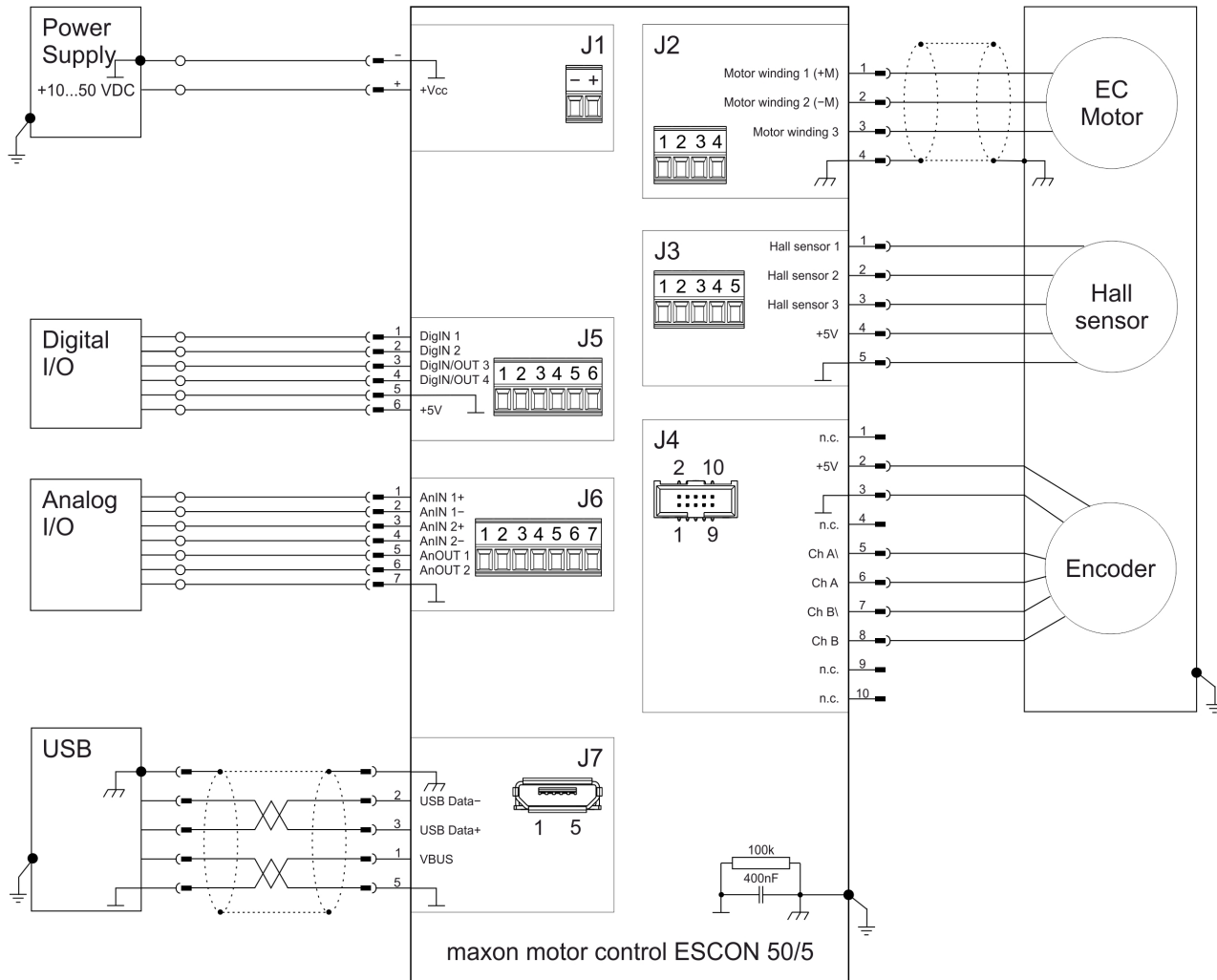


Abbildung 4-27 maxon EC motor mit Hall-Sensoren & Encoder (J2 / J3 / J4)

5 ERSATZTEILE

Bestellnummer	Beschreibung
425562	2-polig steckbare LP-Schraubklemme, Raster 3.5 mm, beschriftet 1...2
425563	4-polig steckbare LP-Schraubklemme, Raster 3.5 mm, beschriftet 1...4
425564	5-polig steckbare LP-Schraubklemme, Raster 3.5 mm, beschriftet 1...5
425565	6-polig steckbare LP-Schraubklemme, Raster 3.5 mm, beschriftet 1...6
425566	7-polig steckbare LP-Schraubklemme, Raster 3.5 mm, beschriftet 1...7

Tabelle 5-24 Ersatzteile

••absichtliche Leerseite••

ABBILDUNGSVERZEICHNIS

Abbildung 2-1	Derating Ausgangsstrom	8
Abbildung 2-2	Massbild [mm]	9
Abbildung 3-3	Stromversorgung Stecker J1	13
Abbildung 3-4	Motor Stecker J2	14
Abbildung 3-5	Hall-Sensor Stecker J3	15
Abbildung 3-6	Hall-Sensor 1 Eingangsbeschaltung (sinngemäss auch für Hall-Sensoren 2 & 3)	16
Abbildung 3-7	Encoder Anschlussbuchse J4	17
Abbildung 3-8	Encoder Eingangsbeschaltung Ch A "Differenziell" (sinngemäss auch für Ch B)	18
Abbildung 3-9	Encoder Eingangsbeschaltung Ch A "Single-ended" (sinngemäss auch für Ch B)	19
Abbildung 3-10	Digital I/Os Stecker J5	20
Abbildung 3-11	DigIN1 Schaltung	21
Abbildung 3-12	DigIN2 Schaltung	22
Abbildung 3-13	DigIN3 Schaltung (sinngemäss auch für DigIN4)	22
Abbildung 3-14	DigOUT3 Schaltung (sinngemäss auch für DigOUT4)	23
Abbildung 3-15	DigOUT3 Schaltungsbeispiele (sinngemäss auch für DigOUT4)	23
Abbildung 3-16	Analog I/Os Stecker J6	24
Abbildung 3-17	AnIN1 Schaltung (sinngemäss auch für AnIN2)	25
Abbildung 3-18	AnOUT1 Schaltung (sinngemäss auch für AnOUT2)	25
Abbildung 3-19	USB Anschlussbuchse J7	26
Abbildung 3-20	Potentiometer – Einbauort & Einstellbereich	27
Abbildung 3-21	LEDs – Einbauort	28
Abbildung 4-22	Schnittstellen – Bezeichnungen und Einbauort	31
Abbildung 4-23	maxon DC motor (J2)	32
Abbildung 4-24	maxon DC motor mit DC-Tacho (J2)	33
Abbildung 4-25	maxon DC motor mit Encoder (J2 / J4)	34
Abbildung 4-26	maxon EC motor mit Hall-Sensoren (J2 / J3)	35
Abbildung 4-27	maxon EC motor mit Hall-Sensoren & Encoder (J2 / J3 / J4)	36

TABELLENVERZEICHNIS

Tabelle 1-1	Benutzte Schreibweise	3
Tabelle 1-2	Symbole & Zeichen	4
Tabelle 1-3	Schutzmarken und Markennamen	4
Tabelle 2-4	Technische Daten.	8
Tabelle 2-5	Anwendungsgrenzen	8
Tabelle 2-6	Normen.	10
Tabelle 3-7	Stromversorgung Stecker J1 – Anschlussbelegung & Verdrahtung.	13
Tabelle 3-8	Stromversorgung Stecker J1 – Spezifikation & Zubehör	13
Tabelle 3-9	Motor Stecker J2 – Anschlussbelegung für maxon DC motor (bürstenbehaftet)	14
Tabelle 3-10	Motor Stecker J2 – Anschlussbelegung für maxon EC motor (bürstenlos)	14
Tabelle 3-11	Motor Stecker J2 – Spezifikation & Zubehör	14
Tabelle 3-12	Hall-Sensor Stecker J3 – Anschlussbelegung	15
Tabelle 3-13	Hall-Sensor Stecker J3 – Spezifikation & Zubehör.	15
Tabelle 3-14	Encoder Anschlussbuchse J4 – Anschlussbelegung & Verdrahtung.	17
Tabelle 3-15	Encoder Anschlussbuchse J4 – Zubehör.	17
Tabelle 3-16	Encoder Cable	18
Tabelle 3-17	Digital I/Os Stecker J5 – Anschlussbelegung & Verdrahtung.	20
Tabelle 3-18	Digital I/Os Stecker J5 – Spezifikation & Zubehör	20
Tabelle 3-19	Analog I/Os Stecker J6 – Anschlussbelegung & Verdrahtung	24
Tabelle 3-20	Analog I/Os Stecker J6 – Spezifikation & Zubehör.	24
Tabelle 3-21	USB Anschlussbuchse J7 – Anschlussbelegung & Verdrahtung	26
Tabelle 3-22	USB Type A - micro B Cable	26
Tabelle 3-23	LEDs – Interpretation der Statusanzeige	29
Tabelle 5-24	Ersatzteile.	37

INDEX

A

- analoge Eingänge 25
- Anschlussbuchsen
 - J1 13
 - J2 14
 - J3 15
 - J4 17
 - J5 20
 - J6 24
 - J7 26

B

- Bestellnummern
 - 275934 18
 - 403112 7
 - 403968 26
 - 425562 37
 - 425563 37
 - 425564 37
 - 425565 37
 - 425566 37
- Betriebserlaubnis 11
- Betriebszustands-Anzeige 28

D

- digitale Eingänge 21, 22

E

- EGB 6
- Einbau in ein Gesamtsystem 11
- EU-Richtlinie, gültige 11

F

- Fehleranzeige 28

G

- gültige EU-Richtlinie 11

I

- Information (Zeichen) 4

K

- Kabel (vorkonfektionierte)
 - Encoder Cable 18
 - USB Type A - micro B Cable 26

L

- länderspezifische Vorschriften 6
- LEDs 28
- Leistungsdaten 7

N

- Normen, erfüllte 10

P

- Potentiometer 27

S

- Schaltbilder für
 - DC-Motoren 32
 - EC-Motoren 35
- Schnittstellen (Bezeichnung, Einbauort) 31
- Schreibweise, benutzte 3
- Sicherheit zuerst! 6
- Sicherheitshinweise 4
- Sicherheitsvorkehrungen 6
- Statusanzeige 28
- Status-LEDs 28
- Stromversorgung, benötigte 12
- Symbole, benutzte 4

T

- Technische Daten 7

U

- untersagte Tätigkeiten 4
- USB-Schnittstelle 26

V

- verbindliche Tätigkeiten 4
- Verwendungszweck
 - der Komponente 5
 - dieses Dokuments 3
- Voraussetzungen für die Installation 11
- Vorschriften, zusätzliche 6

W

- wie geht das?
 - Interpretation der Icons und Zeichen im Dokument 4

Z

- Zeichen, benutzte 4
- zusätzliche Vorschriften 6
- Zweck (Verwendung) 5

Das vorliegende Dokument, auch auszugsweise, ist urheberrechtlich geschützt. Ohne ausdrückliche schriftliche Einwilligung von maxon ist jegliche Weiterverwendung (einschliesslich Vervielfältigung, Übersetzung, Mikroverfilmung oder andere Arten von elektronischer Datenverarbeitung), welche über den eng umschriebenen Urheberrechtsschutz hinausgeht, untersagt und kann strafrechtlich geahndet werden.

© 2021 maxon. Alle Rechte vorbehalten. Änderungen ohne Vorankündigung möglich.

CCMC | ESCON 50/5 Geräte-Referenz | Ausgabe 2021-08 | DocID rel9041

maxon motor ag
Brünigstrasse 220
CH-6072 Sachseln

+41 41 666 15 00
www.maxongroup.com