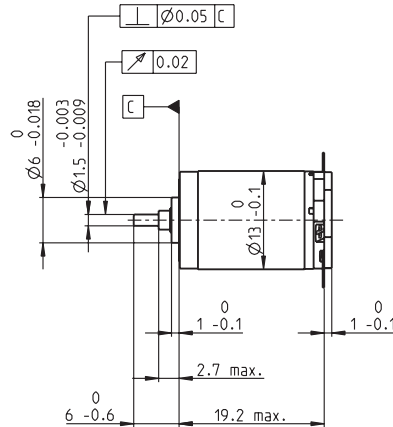
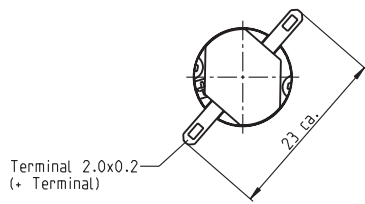


# RE 13 Ø13 mm, Commutation Métal, 1.2 Watt

RE



M 1:1

- Programme Stock
- Programme Standard
- Programme Spécial (sur demande)

## Numéros d'article

Caractéristiques moteur		118401	118402	118403	118404	118405	118406	118407	118408	118409	118410	118411	118412	118413	118414	118415
<b>Valeurs à la tension nominale</b>																
1 Tension nominale	V	1	1.2	1.5	1.8	2.4	3	3.6	4.2	5	6	8	9	10	12	15
2 Vitesse à vide	tr/min	11600	11300	11100	11000	11300	11600	12100	11500	11300	10900	11700	10600	11000	11200	10700
3 Courant à vide	mA	104	84.1	65.7	53.8	42	34.5	30.6	24.5	20.1	16	13.2	10.3	9.75	8.31	6.21
4 Vitesse nominale	tr/min	9930	8600	7670	6520	5860	6250	6960	6310	6010	5650	6400	5210	5590	5820	5300
5 Couple nominal (couple permanent max.)	mNm	0.499	0.63	0.825	1.02	1.24	1.27	1.31	1.3	1.28	1.28	1.27	1.26	1.24	1.25	1.27
6 Courant nominal (courant permanent max.)	A	0.72	0.72	0.72	0.72	0.666	0.557	0.499	0.405	0.329	0.266	0.211	0.169	0.156	0.133	0.103
7 Couple de démarrage	mNm	2.86	2.4	2.52	2.45	2.54	2.76	3.08	2.9	2.76	2.69	2.84	2.52	2.57	2.65	2.57
8 Courant de démarrage	A	3.56	2.45	2.02	1.62	1.3	1.15	1.11	0.857	0.674	0.53	0.449	0.321	0.307	0.268	0.198
9 Rendement max.	%	69	67	68	67	68	69	70	70	69	69	69	68	68	68	68
<b>Caractéristiques</b>																
10 Résistance aux bornes	$\Omega$	0.281	0.491	0.742	1.11	1.85	2.61	3.23	4.9	7.42	11.3	17.8	28	32.6	44.9	78.8
11 Inductivité	mH	0.006	0.009	0.015	0.022	0.036	0.054	0.072	0.108	0.158	0.243	0.377	0.579	0.661	0.921	1.6
12 Constante de couple	mNm/A	0.802	0.98	1.25	1.51	1.96	2.41	2.76	3.39	4.1	5.08	6.32	7.84	8.37	9.89	13
13 Constante de vitesse	tr/min/V	11900	9740	7660	6310	4870	3970	3460	2820	2330	1880	1510	1220	1140	966	734
14 Pente vitesse/couple	tr/min/mNm	4170	4880	4560	4640	4600	4310	4040	4090	4220	4190	4250	4350	4440	4380	4280
15 Constante de temps mécanique	ms	15.6	14.9	14.3	14.1	13.9	13.7	13.5	13.5	13.5	13.5	13.6	13.7	13.6	13.6	13.2
16 Inertie du rotor	gcm <sup>2</sup>	0.358	0.291	0.299	0.29	0.288	0.303	0.318	0.315	0.306	0.308	0.304	0.3	0.293	0.297	0.294

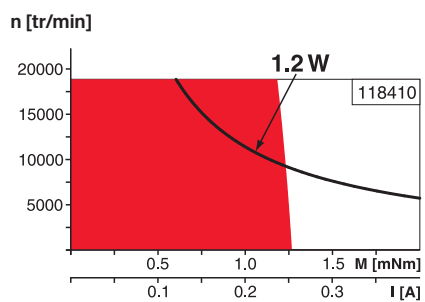
## Spécifications

- Données thermiques**
- 17 Résistance therm. carcasse/air ambiant 46 K/W
  - 18 Résistance therm. bobinage/carcasse 14 K/W
  - 19 Constante de temps therm. bobinage 5.18 s
  - 20 Constante de temps therm. du moteur 76.1 s
  - 21 Température ambiante -20...+65°C
  - 22 Température max. de bobinage +85°C

- Données mécaniques (paliers lisses)**
- 23 Nombre de tours limite 19 000 tr/min
  - 24 Jeu axial 0.05 - 0.15 mm
  - 25 Jeu radial 0.014 mm
  - 26 Charge axiale max. (dynamique) 0.8 N
  - 27 Force de chassage axiale max. (statique) 15 N
  - 28 Charge radiale max. à 5 mm du flasque 1.4 N

- Autres spécifications**
- 29 Nombre de paires de pôles 1
  - 30 Nombre de lames au collecteur 7
  - 31 Poids du moteur 12 g

## Plages d'utilisation



## Légende

- Plage de fonctionnement permanent**  
Compte tenu des résistances thermiques (lignes 17 et 18) la température maximum du rotor peut être atteinte au valeur nominal de couple et vitesse et à la température ambiante de 25°C.  
= Limite thermique.
- Fonctionnement intermittent**  
La surcharge doit être de courte durée.
- Puissance conseillée**

## Construction modulaire maxon

Détails sur la page de catalogue 34

Les caractéristiques moteur du tableau sont des valeurs nominales. Explications des chiffres page 72.

**Electronique recommandée:**  
**Informations** Page 34  
 ESCON Module 24/2 486  
 ESCON 36/2 DC 486